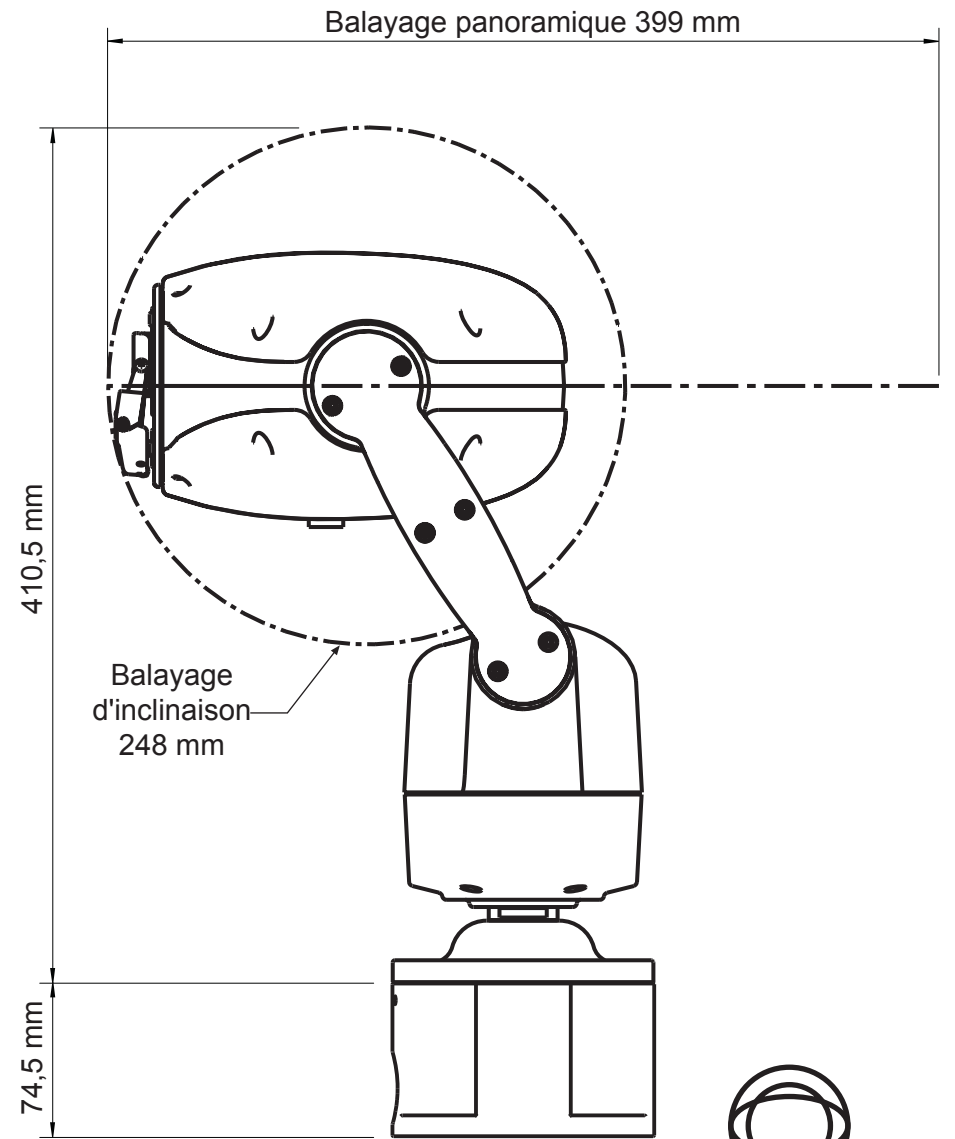
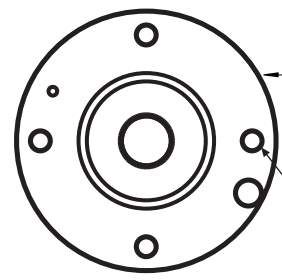


Vue avant



Vue latérale



Vue de dessous

Diamètre
125 mm

Diamètre de
perçage 4 x 9 mm
102 mm



IndigoVision

Caméra PTZ
Interceptor HD avec
support de
montage fixe

Codes produits:
511781; 511782; 561781;
561782 (PAL)