



IndigoVision



Câmera Bullet Térmica

Tecnologia de ponta: desempenho não tem preço.

Junto a tecnologia Térmica, a câmera BX Bullet Térmica é a solução perfeita para aplicativos de monitoramento em ambientes escuros e a longa distância. Você também pode obter o máximo de confiabilidade e as outras vantagens significativas da Arquitetura de rede distribuída da IndigoVision. A câmera BX Bullet Térmica oferece uma dimensão diferente de segurança quando combinada com o Control Center da IndigoVision.

Principais características

COMPRESSÃO



INTELIGÊNCIA



OUTROS



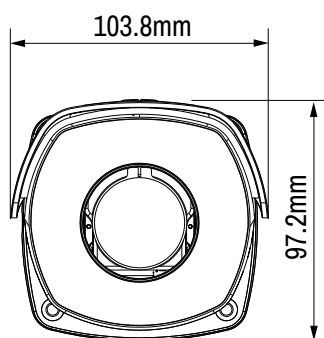
ATRIBUTOS FÍSICOS



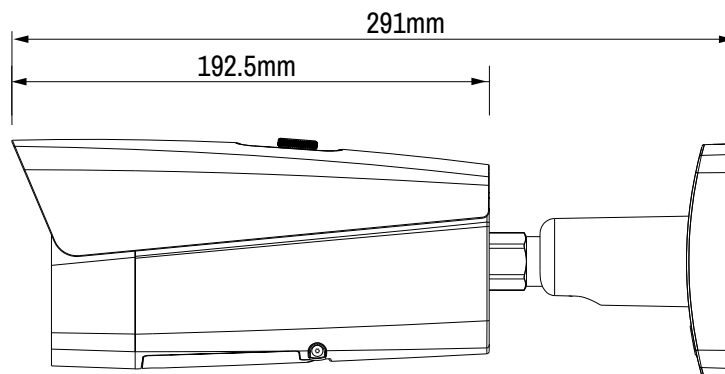
Códigos do produto

Câmera BX620 Bullet Térmica	Código do produto
BX620 400NT Bullet Térmica 7,5mm	619681
BX620 400NT Bullet Térmica 19mm	619683
BX620 400NT Bullet Térmica 35mm	619685

Dimensões



Visão frontal



Visão lateral

Especificações

Recursos da câmera	7,5 mm	19mm	35mm
Sensor	400 x 300 VOx Tecnologia de sensor térmico não refrigerado		
Active Pixels (HxV)	400 x 300		
Tamanho de pixel	17µm		
Sensitividade termal	< 40 mK @ f/1.0		
Escala espectral	de 7 a 14 µm		
Resolução de vídeo	Stream principal: 1280 x 720 pixels (dimensionado a partir da resolução do sensor nativo) Stream secundário: 640 x 512 pixels (dimensionado a partir da resolução do sensor nativo)		
Opções de lentes	Distância focal: 7,5 mm Ângulo de visão: 52°x40°	Distância focal: 19mm Ângulo de visão: 20.4°x15.3°	Distância focal: 35 mm Ângulo de visão: 10.4°x8.3°
Eficiência da distância* Humano (1,8 m x 0,5 m)	D: 240m R: 60m I: 30 m	D: 640m R: 160m I: 80m	D: 1300m R: 320m I: 160m
Eficiência da distância Veículo (2,3 m x 2,3 m)	D: 720m R: 180m I: 90m	D: 2000m R: 500m I: 250m	D: 4000m R: 1000m I: 500m
Paletas de cores	14 (Branco quente/Preto quente/Fusão/Arco-Íris/Globlow/Arqueado 1/Arqueado 2/Sépia/Cor 1/Cor 2/Gelo quente/Chuva/Vermelho quente/Verde quente)		
Compressão de vídeo	Velocidade máxima de quadros, H.264/MJPEG; até 30fps		
Taxa de transmissão de vídeo	Taxas de transmissão configuráveis pelo usuário de 64 Kbps até 8Mbps		
Zonas de privacidade	4 definidas pelo usuário		
Multi-transmissão de vídeo	Saída de vídeo total de até 32Mbps; Conexões multicast ilimitadas; Até quatro conexões unicast de 8Mbps		
Multicodificador de vídeo	Até duas resoluções simultâneas		
Análise térmicas	Detecção de calor, Ponto mais quente e mais frio na tela (OSD)		
Análise de vídeo	Detecção de movimento, Ativação, Invasão, Objeto abandonado, Objeto perdido		
Compressão de áudio	G.711Mu, AAC		
Taxa de transmissão de áudio	32Kbps por canal		
Resolução de áudio	A taxa de transmissão de áudio é 8 KHz para G.711Mu e AAC pode ser configurado com as opções 8, 16, 32 e 48 KHz		
Análise de áudio	Alta intensidade de áudio, Entrada de áudio anormal		
Entrada de áudio	Entrada, conector de 3,5 mm, mono		
Saída de áudio	Saída, conector de 3,5 mm, mono		
Entrada/saída binária	2 Pull up inputs for non powered contacts; 1 Solid state open collector output, 30V DC / 21VAC, 500mA		
Interface de rede	Padrões IEEE802.3 e IETF: Ethernet Base-T 10/100, IPv4/ IPv6, HTTP, HTTPS, SSL, TCP/IP, UDP, UPnP, ICMP, IGMP, SNMP, RTSP, RTP, SMTP, NTP, DHCP, DNS, PPPOE, DDNS, QoS, Bonjour, 802.1x		
Segurança de rede	HTTPS, Filtro IP, IEEE 802.1x		
Tecnologia CyberVigilant®	Sim		
Tempo	Relógio de tempo real incorporado, cliente NTP		
Armazenamento SD	Suporte a microSDHC de até 128 GB (cartão não incluído)**		
Dimensão/Peso	291mm (p) x 103.8mm (l) x 97.2mm (a) and 1.9Kg		
Regulamentações	EN 55032, EN 61000-3-2:2014, EN 61000-3-3:, EN 55024+A1, EN 50130-4+A1, FCC Part 15 Subpart B, UL60950-1, EN 60068-2-1:2007, EN 60068-2-2:2007, EN 60068-2-30, EN 60068-2-6, EN 60068-2-64, EN 60068-2-27, EN 60529, EN 62262		
Envólucro	Liga de alumínio branco resistente a vandalismo com proteção solar de policarbonato, incluindo feixe de cabos de 420 mm		
Classificação de proteção	IP67, IK10 (apenas gabinete)		
Especificação elétrica	PoE (802.3af Classe 0) ou 12V CC / 24V AC; >13W		
Temperatura operacional	-40°C a 60°C		
Partida a frio	-20°C		
Requisitos de software da IndigoVision	Control Center v15.2 ou posterior		
Navegadores de Internet Compatíveis	Internet Explorer v11.0 ou posterior		
ONVIF	Perfil S		

*Os valores de eficiência a distância são nominais e devem ser usados apenas como estimativa. O cálculo do valor exato depende de uma ampla série de condições. D: detecção, R: reconhecimento, I: identificação.

**Armazenamento SD independente dos NVRs da IndigoVision. Nota: as especificações estão corretas na data de emissão da folha de dados e estão sujeitas a alterações sem aviso prévio.