



IndigoVision



Caméra tube thermique

Haut de gamme : performances élevées, sans payer le prix fort.

Avec la technologie thermique, la caméra tube thermique BX est la solution idéale pour les applications de surveillance à longue portée dans les environnements sombres. Vous obtenez en outre une fiabilité maximale et tous les autres avantages significatifs de l'architecture de réseau distribuée d'IndigoVision. Les caméras tube thermique BX apportent une nouvelle dimension à la sécurité lorsqu'elles sont associées au Control Center d'IndigoVision.

Caractéristiques principales

COMPRESSION

H.264

30fps
jusqu'à

G.711



AAC

CAPACITÉS
INTELLIGENTESAnalyse
d'ImageDétection
Activité

AUTRES



DNA



PoE



ONVIF



CyberVigilant®

CAPACITÉS
PHYSIQUES

Extérieur



Basse Temp



IK10

Codes produits

Caméra tube thermique BX620

Code produit

Caméra tube thermique BX620 400NT 7,5 mm

619681

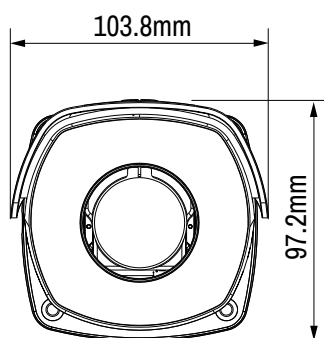
Caméra tube thermique BX620 400NT 19 mm

619683

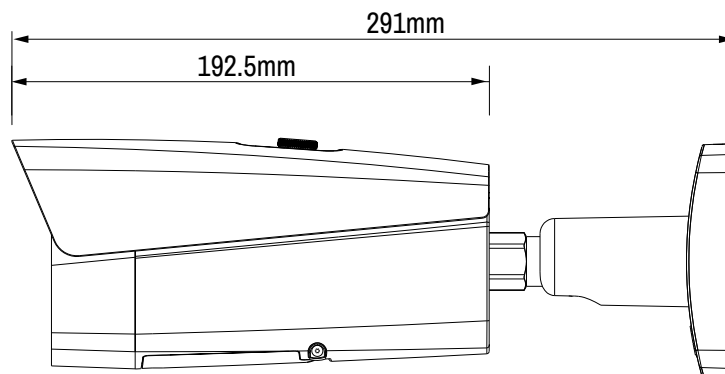
Caméra tube thermique BX620 400NT 35 mm

619685

Dimensions



Vue avant



Vue latérale

Spécifications

Caractéristiques de la caméra	7,5 mm	19mm	35mm
Capteur	400 x 300 VOx - Capteur thermique non refroidi		
Active Pixels (HxV)	400 x 300		
Taille en pixels	17µm		
Sensibilité thermique	<40 mK à f/1.0		
Gamme spectrale	7-14 µm		
Résolution vidéo	Flux principal : 1280x720 pixels (mis à l'échelle à partir de la résolution native du capteur) Flux secondaire : 640x512 pixels (mis à l'échelle à partir de la résolution native du capteur)		
Options objectifs	Focale : 7,5 mm Angle de vue : 52°x40°	Focale : 19 mm Angle de vue : 20,4°x15,3°	Focale : 35 mm Angle de vue : 10,4°x8,3°
Distance effective* Homme (1,8 m x 0,5 m)	D : 240 m R : 60m I : 30 m	D : 640 m R : 160m I : 80m	D : 1 300 m R : 320m I : 160m
Distance effective Véhicule (2,3 m x 2,3 m)	D : 720 m R : 180m I : 90m	D : 2 000 m R : 500m I : 250m	D : 4 000 m R : 1 000 m I : 500m
Palettes de couleurs	14 (Blanc chaud/Noir chaud/Fusion/Arc-en-ciel/Globlow/Ironbow 1/Ironbow 2/Sépia/Couleur 1/Couleur 2/Glace et feu/Pluie/Rouge chaud/Vert chaud)		
Compression vidéo	Débit numérique total : H.264/MJPEG ; jusqu'à 30 images/s		
Débit binaire vidéo	Débit configurable par l'utilisateur de 64 Kbit/s à 8 Mbit/s		
Masquage dynamique	4 masques définissables par l'utilisateur		
Multidiffusion vidéo	Jusqu'à 32 Mbit/s en sortie vidéo totale ; connexions diffusion Multicast illimitées ; jusqu'à 8 Mbit/s pour les connexions Unicast		
Multi-encodeur vidéo	Jusqu'à deux résolutions simultanées		
Analyse thermique	Détection de chaleur, affichage à l'écran du point le plus chaud et le plus froid		
Analyse vidéo	Détection de mouvements, Franchissement de lignes, Intrusion, Objet abandonné, Objet manquant		
Compression audio	G.711µ, AAC		
Débit audio	32 Kbit/s par canal		
Résolution audio	Le débit binaire audio est de 8 KHz pour G.711µ et AAC est configurable avec les options 8, 16, 32 et 48 KHz		
Analyse audio	Intensité audio élevée, Entrée audio anormale		
Entrée audio	Entrée de ligne sur prise jack 3,5 mm, Mono		
Sortie audio	Sortie de ligne sur prise jack 3,5 mm, Mono		
Entrée/sortie binaire	2 entrées avec rappel au niveau haut pour les contacts non alimentés ; 1 sortie de relais statique collecteur ouvert, 30 V CC/21 V CA, 500 mA		
Interface réseau	Normes IEEE802.3 et IETF : Ethernet 10/100 Base-T, IPv4/IPv6, HTTP, HTTPS, TCP/IP, UDP, UPnP, ICMP, IGMP, SNMP, RTSP, RTP, SMTP, NTP, DHCP, DNS, PPPoE, DDNS, QoS, Bonjour, 802.1x		
Sécurité réseau	HTTPS, filtre IP, IEEE 802.1x		
Technologie CyberVigilant®	Oui		
Horloge	Horloge matérielle embarquée, client NTP		
Stockage SD	Prise en charge microSDHC jusqu'à 128 Go (carte non incluse)**		
Dimensions/Poids	291 mm (p) x 103,8 mm (l) x 97,2 mm (h) et 1,9 Kg		
Réglementations	EN 55032, EN 61000-3-2:2014, EN 61000-3-3, EN 55024+A1, EN 50130-4+A1, FCC Partie 15 sous-partie B, UL60950-1, EN 60068-2-1:2007, EN 60068-2-2:2007, EN 60068-2-30, EN 60068-2-6, EN 60068-2-64, EN 60068-2-27, EN 60529, EN 62262		
Boîtier	Alliage d'aluminium blanc résistant aux actes de vandalisme avec un pare-soleil en polycarbonate et un faisceau de câbles de 420 mm		
Indice de protection	IP67, IK10 (boîtier uniquement)		
Configuration électrique	PoE (802.3af Classe 0) ou 12 V CC/24 V CA ; >13 W		
Température de fonctionnement	-40 °C à 60 °C		
Démarrage à froid	-20 °C		
Configuration requise pour logiciel IndigoVision	Control Center version 15.2 ou ultérieure		
Navigateurs Internet pris en charge	Internet Explorer version 11.0 ou ultérieure		
ONVIF	Profil S		

* Les distances effectives indiquées sont des valeurs nominales et doivent être considérées comme de simples estimations. Les valeurs exactes calculées dépendent de plusieurs critères. D : détection, R : reconnaissance, I : identification.

**Stockage sur carte SD indépendant des Enregistreurs Vidéo en Réseau (NVR) d'IndigoVision. Remarque : les spécifications sont correctes à la date de publication de la fiche technique et sont sujettes à modification sans préavis.