



IndigoVision



Câmeras Microdome 4MP

Incrível vídeo de 4 megapixels que exhibe cada detalhe

Parte da linha profissional BX da IndigoVision, a câmera microdome de 4 megapixels (4MP) (BX430) oferece detalhes nítidos em resolução de 4MP, em total conformidade com a ONVIF. Qualquer ponto de falha no sistema é removido através da Arquitetura de Rede Distribuída (DNA) da IndigoVision.

Principais características

SENSOR

4MP



WDR

COMPRESSÃO

H.265

H.264

ATÉ
30qps

G.711

INTELIGÊNCIA



Análise

OUTROS



DNA



PoE



ONVIF



CyberVigilant®

ATRIBUTOS FÍSICOS

Ambientes
abertos

Mic integrado

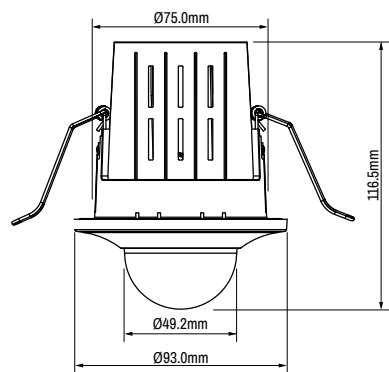


IR

Códigos do produto

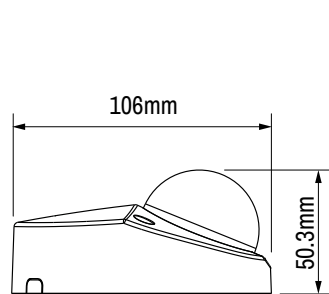
Câmeras Microdome BX430	Código do produto
Microdome no teto BX430 4MP	611430
Microdome BX430 4MP resistente a vandalismo com infravermelho	611470

Dimensões: no teto

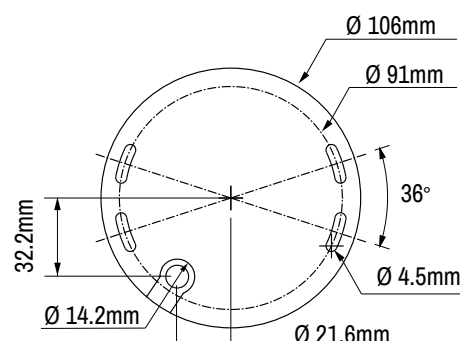


Visão lateral

Dimensões: resistente a vandalismo



Visão lateral



Padrão do orifício de montagem

Especificações

Recursos da câmera	Montagem para encaixe no teto	Resistente a vandalismo
Sensor	CMOS progressivo de 1/3"	
Pixels ativos (H x V)	4MP (2688x1520)	
Sensibilidade mínima	0,1 lux (em cores). 30 IRE, F2.0, obturador de 1/3 s 0.04 lux (monocromático). 30 IRE, F2.0, obturador de 1/3 s	0,1 lux (em cores). 30 IRE, F2.0, obturador de 1/3 s 0.04 lux (monocromático). 30 IRE, F2.0, obturador de 1/3 s 0 lux (IR, F2.0) com infravermelho
Intervalo dinâmico amplo	BLC, HLC, 120dB WDR	
Controle de ganho	Automático/Manual	
Compensação de luz de fundo (BLC)	Ligado/Desligado/ROI personalizado	
Modo de equilíbrio de branco	Automático/Manual	
Dia/Noite	Automático	Dia/Noite real com Filtro de corte IR mecânico
Iluminador IR	N/D	Iluminador integrado IR com comprimento de onda de 850 nm, distância efetiva > 20m
Resolução de vídeo	2688 x 1520 (4MP), 2560 x 1440, 2304 x 1296 (3MP), 1920 x 1080 (1080P), 1280 x 960 (1.3MP), 1280 x 720 (720P)	
Nível de sinal/ruído	> 50dB	
Opções de lentes	2,8mm F2.0 Visão horizontal da íris fixa 104°	
Controle de íris	Íris automática	
Obturador	Rolagem; Automática de 1 a 1/10000 s	
Controle de exposição	Automático/Manual/AE lento	
Ajuste da suspensão	Ajuste de 3 eixos	
Compressão de vídeo	Velocidade máxima de quadros, full colour: H.265**/H.264/MJPEG; até 30fps em resolução de 1080p; até 30fps em resolução de 4MP	
Taxa de transmissão de vídeo	Taxas de transmissão configuráveis pelo usuário de 24Kbps até 10 Mbps	
Multi-transmissão de vídeo	Saída de vídeo total até 32 Mbps; Conexões multicast ilimitadas. Até quatro conexões unicast de 8 Mbps; Até dezesseis conexões unicast de 1 Mbps	
Multicodificador de vídeo	Duas resoluções simultâneas incluindo: até 4MP (30 fps) mais 1080p (9 fps) ou 720p (21 fps) ou 4SIF (30 fps) ou inferior Ou duas resoluções simultâneas incluindo: até 3MP (30 fps) mais 1080p (25 fps) ou 720p (30 fps) ou inferior Ou duas resoluções simultâneas incluindo: até 1080p (30 fps) mais 1080p (30 fps) ou inferior	
Análise de vídeo	Detecção de movimento, Ativação, Invasão, Objeto abandonado, Objeto perdido, Mudança de cena, Modificação de vídeo, Detecção de desfocagem, Detecção de rosto	
Compressão de áudio	G.711/ AAC	
Taxa de transmissão de áudio	Não configurável pelo usuário, G.711 64Kbps - 80Kbps, AAC 16Kbps - 40Kbps	
Resolução de áudio	Taxa de amostragem de G.711 8kHz, AAC 8,16,32, taxa de amostragem de 48kHz, entrada mono	
Análise de áudio	Alta intensidade de áudio, Entrada de áudio anormal	
Entrada de áudio	Microfone integrado	
Interface de rede	Padrões IEEE 802.3 e IETF: Ethernet Base-T 10/100, TCP, UDP, RTP, RTSP, ICMP, IGMP, SNMP, HTTP, HTTPS, PPPoE, uPnP, QoS, DHCP	
Segurança de rede	HTTPS, Filtro IP, IEEE 802.1x	
Tecnologia CyberVigilant®	Sim	
Tempo	Relógio de tempo real incorporado, cliente NTP	
Armazenamento SD	Suporte a microSDHC 128GB (cartão não incluso)*	
Dimensões/Peso	93mm (diâm.) x 116.5mm (A) e 0,37kg	106mm (diâm.) x 50,3mm (A) e 0,44kg
Regulamentações	EN55032 Classe A, EN55024, EN50130-4, EN61000-3-2, EN61000-3-3, EN61000-4-2, EN61000-4-3, EN61000-4-4, EN61000-4-5, EN61000-4-6, EN61000-4-8, EN61000-4-11, FCC Parte 15 Subparte B Classe A	
Envólucro	Policarbonato/ABS com domo de policarbonato	Metal com domo de policarbonato, incluindo feixe de cabos de 500 mm
Classificação de proteção	IK08	IP67 / IK10 (IEC 62262)
Especificação elétrica	PoE (802.3af Classe 0); 4W Fonte de alimentação solicitada separadamente (código de produto: 110068)	PoE (802.3af Classe 0); 4W
Temperatura operacional	-10°C a 45°C	-20°C a 60°C
Partida a frio	-10°C	-20°C
Requisitos de software da IndigoVision	Control Center v15.1 ou posterior	
Navegadores de Internet Compatíveis	Internet Explorer v11.0 ou posterior	
ONVIF	Perfil S	

* Armazenamento SD independente dos NVRs da IndigoVision.

** O H.265 requer o Control Center 16.0 ou posterior. O streaming H.265 é suportado apenas em resoluções de 2MP ou inferiores.