



IndigoVision



Mini-dôme Ultra HD

Capture de chaque détail en ultra-haute résolution

Offrant des performances exceptionnelles, la caméra mini-dôme Ultra HD d'IndigoVision garantit une qualité vidéo Full HD remarquable et une excellente clarté des images, quelles que soient les conditions d'éclairage. Grâce à une compression H.265 hautement optimisée, la technologie SMART.core™ d'IndigoVision réduit les coûts de stockage jusqu'à 95 %.

Caractéristiques principales

CAPTEUR



COMPRESSION



CAPACITÉS INTELLIGENTES



AUTRES



CAPACITÉS PHYSIQUES



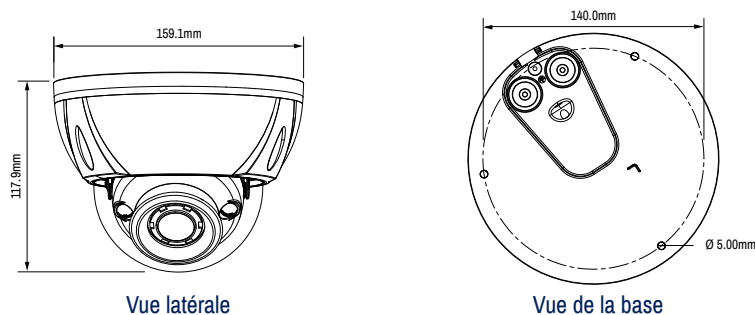
Codes produits

Mini-dômes U2410	Code produit
Objectif standard mini-dôme Ultra HD, 4,1 mm - 16,4 mm	710460
Téléobjectif mini-dôme Ultra HD, 7 mm à 35 mm	710461



SMART
.core™

Dimensions



Spécifications

Caractéristiques de la caméra	Standard	Téléobjectif
Capteur	CMOS progressif 1/1,9"	CMOS progressif 1/2,8"
Pixels actifs (HxV)	HD (1920x1080)	
Sensibilité minimale	Jour : 0,01 lux (couleur). Nuit : 0,001 lux (noir et blanc). 30 IRE, F1.53, obturation 1/30 s	Jour : 0,03 lux (couleur). Nuit : 0,003 lux (noir et blanc). 30 IRE, F1.4, obturation 1/30 s
Champ dynamique	WDR > 120 dB	WDR > 140 dB
Réglage du gain	Automatique/manuel	
Compensation du contre-jour	Arrêt/BLC/HLC/WDR/SSA	
Mode Balance des blancs	Automatique/Naturel/Lampadaire/Extérieur/Manuel/Personnalisation locale	
Jour/Nuit	Véritable capacité jour/nuit avec filtre infrarouge mécanique	
Éclairage infrarouge	Éclairage infrarouge intégré, 850 nm de longueur d'onde, distance effective >50 m	Éclairage infrarouge intégré, 850 nm de longueur d'onde, distance effective >100 m
Résolution vidéo	1920x1080 pixels (HD) ; 1280x960 pixels (1,3 MP) ; 1280x720 pixels (720p) ; 704x576 pixels (D1) ; 704x480 pixels (D1) 352x288 pixels (SIF) ; 352x240 pixels (SIF) ; 640x480 (VGA)	
Rapport signal/bruit	> 50 dB	
Options objectifs	4,1 mm à 16,4 mm, angle de vue horizontal 92° (GA) 32° (T), F1.53, mise au point automatique/zoom à distance	7 mm à 35 mm, angle de vue horizontal 34° (GA) 11° (T), F1.4, mise au point automatique/zoom à distance
Zoom	Optique 4x	Optique 5x
Contrôle de l'iris	Auto Iris	
Obturbateur	Rolling :Auto de 1/3 à 1/100 000 s	
Contrôle d'exposition	Automatique/Priorité du gain/Priorité d'obturbateur/Priorité d'ouverture/Manuel	
Réglage du cardan	Sur 3 axes	
Compression vidéo	Débit numérique total, pleine couleur : H.265 ^A jusqu'à 30 images/s, H.264/MJPEG jusqu'à 60 images/s	
Débit binaire vidéo	Configuration utilisateur de 24 Kbit/s à 10 Mbit/s	
Masquage dynamique	4 masques définissables par l'utilisateur	
Multidiffusion vidéo	Jusqu'à 32 Mbit/s en sortie vidéo totale ; connexions diffusion Multicast illimitées ; jusqu'à huit connexions Unicast de 4 Mbit/s	
Multi-encodeur vidéo	Jusqu'à deux résolutions simultanées avec débit numérique garanti, incluant : jusqu'à 1080p (60 images/s) et jusqu'à 1080p (60 images/s) ou moins	
Analyse vidéo	ACF, ACF+, Détection de mouvements, Franchissement de lignes, Intrusion, Objet abandonné, Objet manquant, Changement de scène, Sabotage vidéo, Détection de flou, Détection de visages	
Capacités intelligentes	Comptage des personnes, carte thermique	
Compression audio	G.711Mu/AAC	
Débit audio	16 - 96 Kbit/s par canal	
Double encodage audio	Flux principal : configuration 1 flux de données + flux secondaire : configuration 1 flux de données	
Résolution audio	Fréquence d'échantillonnage G.711Mu 8 KHz, AAC est configurable avec les options 8, 16, 32 et 48 KHz	
Analyse audio	Intensité audio élevée, Entrée audio anormale	
Entrée audio	Bloc connecteur du terminal d'entrée de ligne	
Sortie audio	Bloc connecteur du terminal de sortie de ligne	
Entrée/sortie binaire	1 entrée avec rappel au niveau haut pour les contacts non alimentés ; 1 sortie de relais statique collecteur ouvert, 30 V CC, 1 A/50 V CA 0,5 A max	
Interface réseau	Normes IEEE802.3 et IETF : Ethernet Base-T 100/1000, IPv4/IPv6, TCP, UDP, RTP, RTSP, ICMP, IGMP, SNMP, HTTP, HTTPS, PPPoE, uPnP, QoS, DHCP	
Sécurité réseau	HTTPS, filtre IP, IEEE 802.1x	
Technologie CyberVigilant®	Oui	
Horloge	Horloge matérielle embarquée, client NTP	
Stockage SD	Prise en charge microSDXC jusqu'à 128 Go (carte non incluse)**	
Dimensions/Poids	159,1 mm (dia.) x 117,9 mm (h) et 1,75 kg	
Réglémentations	EN 55032, EN 50130-4, EN 55024, EN 61000-3-2, EN 61000-3-3, CFR47 Partie 15 sous-partie B, UL60950-1, EN60068-2-6, EN 60068-2-64, EN 60068-2-27, EN 60068-2-1, EN 60068-2-2, EN 60068-2-30, EN 60529, EN 62262	
Boîtier	Alliage d'aluminium moulé sous pression et dôme en polycarbonate	
Indice de protection	IP67, IK10	
Configuration électrique	PoE+ (802.3at Classe 4) ou 12 V CC à 1,33 A/24 V CA à 0,71 A max. Caméra uniquement (-10 °C à +60 °C) : PoE/10,8 W Caméra avec chauffage (-40 °C à +60 °C) : PoE+/16,0 W	PoE+ (802.3at Classe 4) ou 12 V CC à 1,42 A/24 V CA à 0,75A max. Caméra uniquement (-10 °C à +60 °C) : PoE/12,6 W Caméra avec chauffage (-40 °C à +60 °C) : PoE+/17,1 W
Température de fonctionnement	PoE : de -10 °C à +60 °C* PoE+/Alimentation externe : de -40 °C à +60 °C	
Démarrage à froid	-20 °C	
Configuration requise pour logiciel IndigoVision	Control Center version 15.4 ou ultérieure	
Navigateurs Internet pris en charge	Internet Explorer version 11.0 ou ultérieure	
ONVIF	Profil S	

* Si la température de fonctionnement chute en dessous de -10 °C, le chauffage fonctionne et une alimentation PoE+ ou externe est nécessaire. **Stockage sur carte SD indépendant des Enregistreurs Vidéo en Réseau (NVR) d'IndigoVision. ^A H.265 nécessite Control Center 16.0 ou version ultérieure.